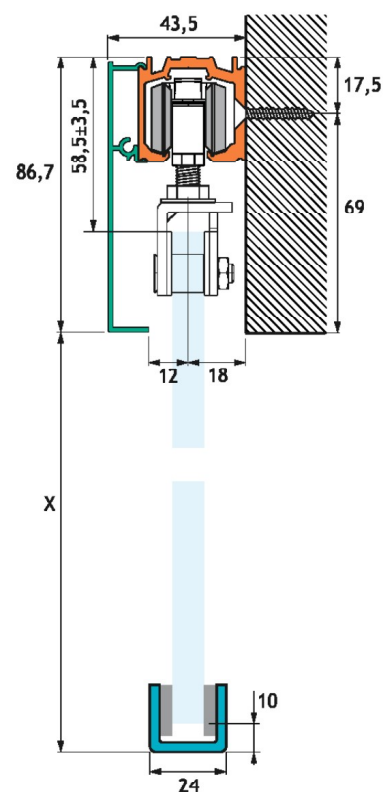
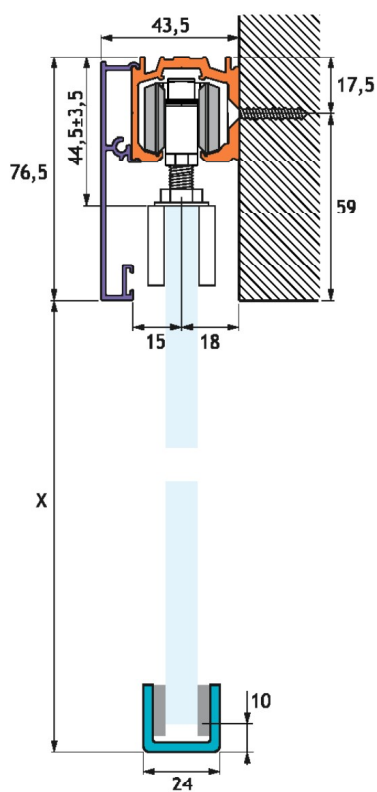
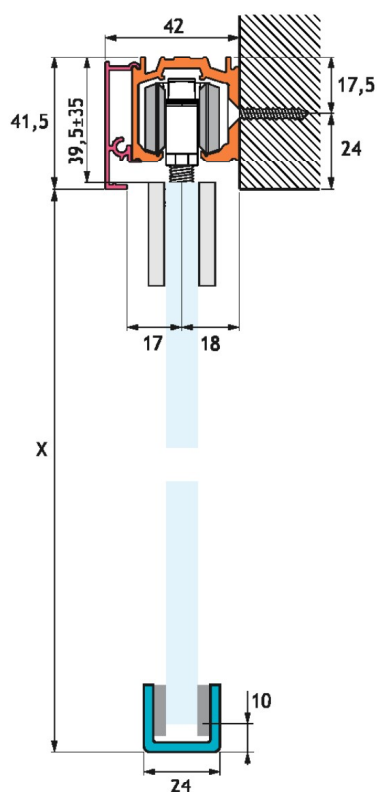


PANTA REI/PANTA REI SOFT-CLOSE

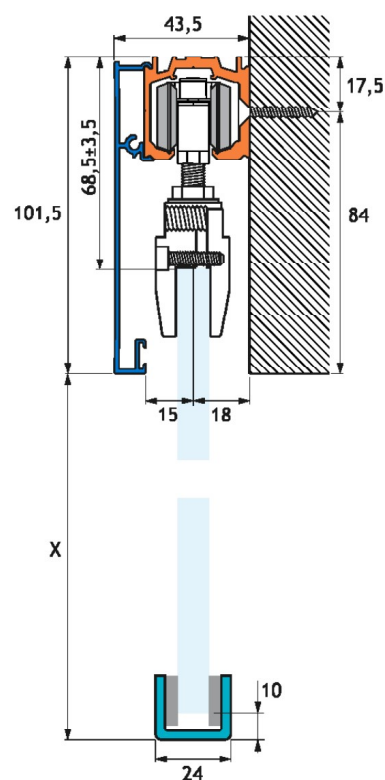
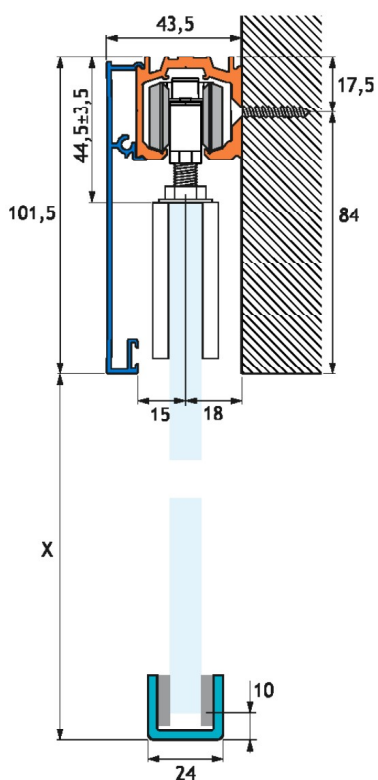
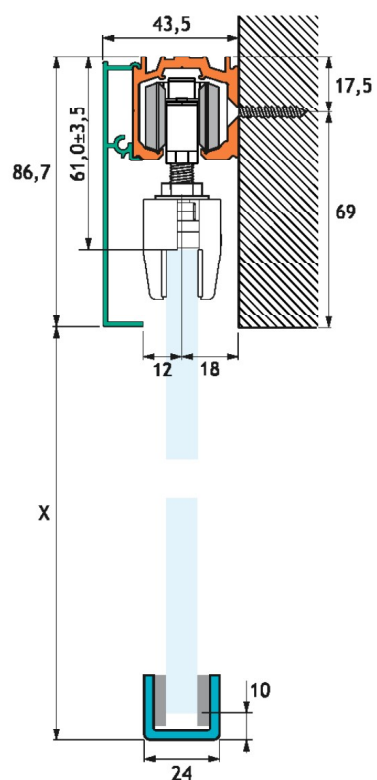
fissaggio a parete/wall fixing



A) per tutti i kit con covers pinze
A) for all sets with clamp covers

B) per tutti i kit PR02 e PRS02
B) for all PR02 e PRS02 sets

C) per tutti i kit PR03 e PRS03
C) for all PR03 e PRS03 sets



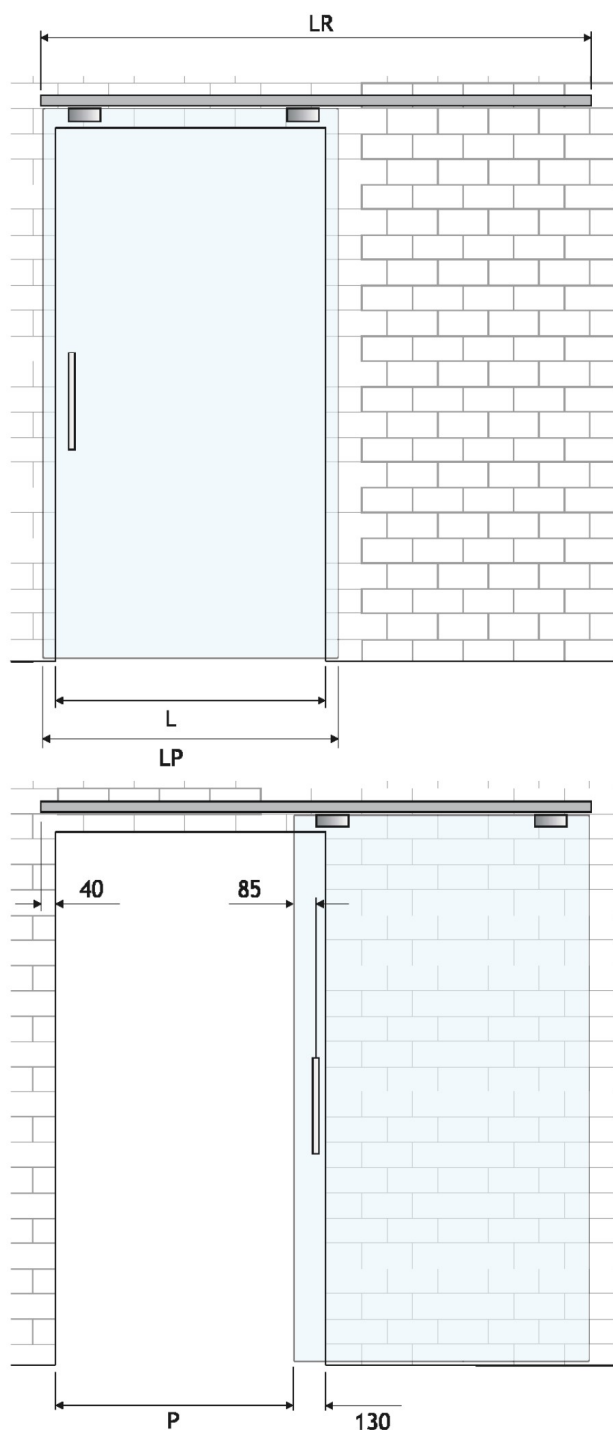
D) per tutti i kit PR07 e PRS07
D) for all PR07 e PRS07 sets

E) per tutti i kit PR01 e PRS01
E) for all PR01 e PRS01 sets

F) per tutti i kit PR05 e PRS05
F) for all PR05 e PRS05 sets

PANTA REI/PANTA REI SOFT-CLOSE

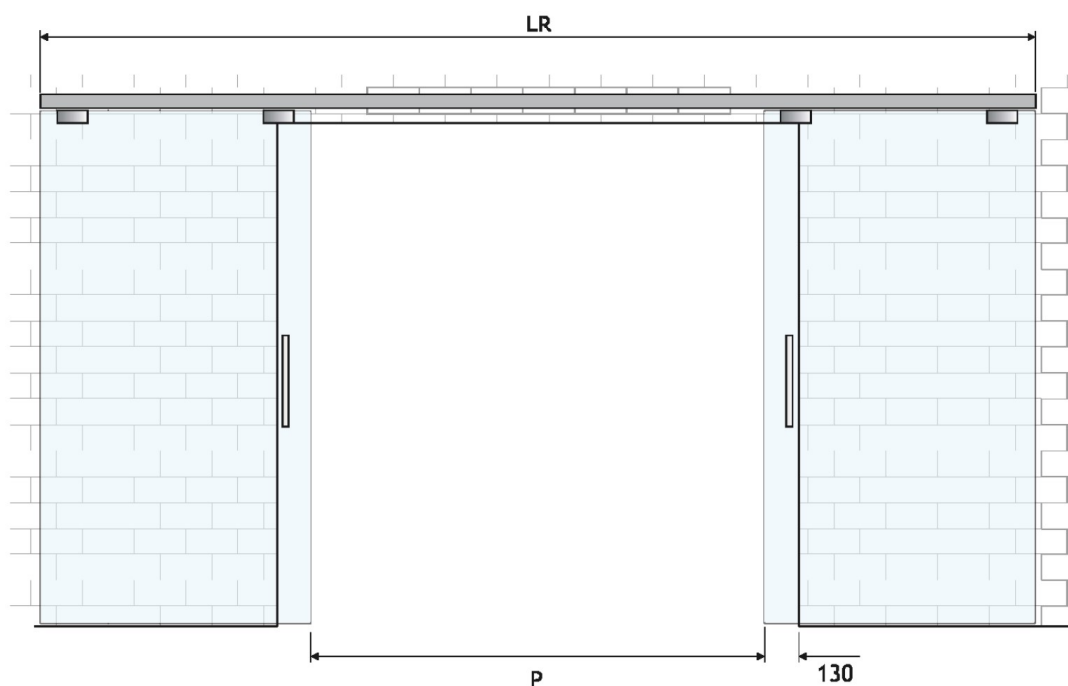
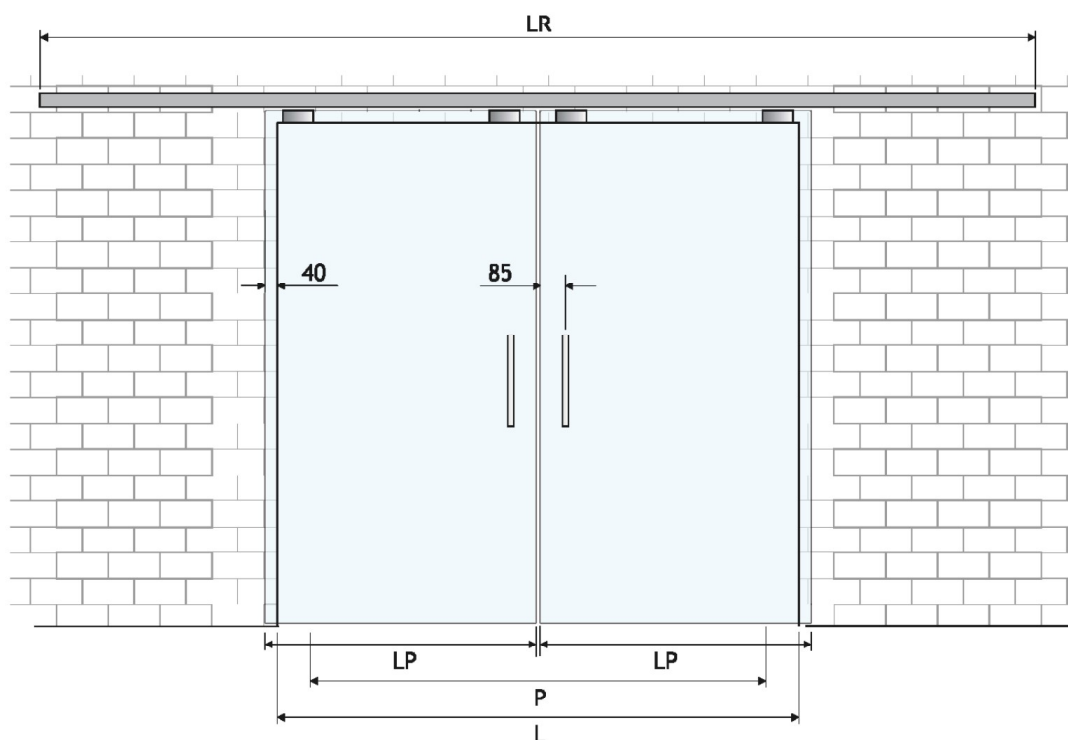
fissaggio a parete/wall fixing



Dimensionamento della porta e del binario fissaggio a parete anta singola	Glass and track sizing, wall fixing, single door
Larghezza porta (LP) = L + 80 mm	Door width (LP) = L + 80 mm
Lunghezza rotaia (LR) = (2 x L) - 10 mm	Track length (LR) = (2 x L) - 10 mm
Misura del passaggio (P) = L - 130 mm	Passage width (P) = L - 130 mm
Altezza porta in A) = X-8 mm, B) = X+22 mm, C) = X+21,7 mm, D)=X+15,7 mm, E) = X+47 mm, F) = X+23 mm	Door height in A) = X-8 mm, B) = X+22 mm, C) = X+21,7 mm, D) = X+15,7 mm E) = X+47 mm, F) = X+23 mm

PANTA REI/PANTA REI SOFT-CLOSE

fissaggio a parete/wall fixing



Dimensionamento della porta e del binario fissaggio a parete anta doppia	Glass and track sizing, wall fixing, double door
Larghezza porta (LP) = $L/2 + 40$ mm	Door width (LP) = $L/2 + 40$ mm
Lunghezza rotaia (LR) = $(2 \times L) - 180$ mm	Track length (LR) = $(2 \times L) - 180$ mm
Misura del passaggio (P) = $L - 260$ mm	Passage width (P) = $L - 260$ mm
Altezza porta in A) = X-8 mm, B) = X+22 mm, C) = X+21,7 mm, D) = X+15,7 mm, E) = X+47 mm, F) = X+23 mm	Door height in A) = X-8 mm, B) = X+22 mm, C) = X+21,7 mm, D) = X+15,7 mm E) = X+47 mm, F) = X+23 mm